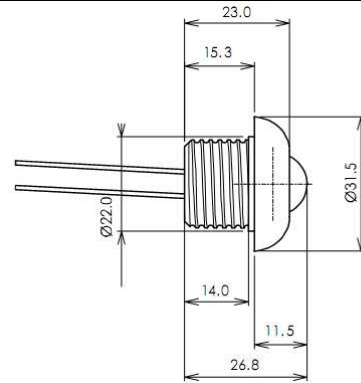
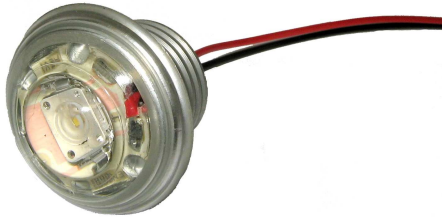


ENSPOTH2



Descrizione / Description

- **Corpo in Alluminio / Aluminum body**
- **Alimentazione 350mA / Supply 350mA**
- **Materiale anti-shock / anti-shock material**
- **Cavi collegamento 25cm / Connection cables 25cm**
- **IP65 grado di protezione frontale / IP65 degree of frontal protection**
- **Comprende ghiera di fissaggio / fastening metal ring included**
- **50.000 ore stimate mantenendo la temperatura del Tc<70° / 50,000 hours estimated maintaining the temperature of the Tc <70°**
- **Invertire la polarità può danneggiare il modulo a LED / To invert the polarity can damage LED module**

Dati tecnici / Technical Detailed

Codice Prodotto	Numero LED	Alimentazione	Potenza Nominale @350mA	Tc °C @350mA	Ta °C	Alimentatori Compatibili li
1200 ENSPOTH2	1	350mA	1.2W*	62°	-20 / + 40°	ERC 698953 ERC 698961 ERC 698971

*Per il LED rosso la potenza nominale è di 0,9W@350mA

Dati per Colore / Color data

Colore	LED	Codice Colore Color Code	Lunghezza d'onda Wavelength(nm)	Corrente Massima Max current (mA)	Temperatura di colore Color Temperature (K)	Viewing Angle(°)	Min. Flux @350mA (lm)
Bianco Freddo / Cold White	Osram	BI0	-	1000mA	~ 6500K	170°	97 - 150
Bianco Caldo / Warm White		BI1	-	1000mA	~ 3000K	170°	61 - 97
Bianco Naturale / Natural White		BI2	-	1000mA	~ 4100K	170°	61 - 82
Rosso / Red		RO0	620 - 632	500mA		120°	28.8 - 53.3
Verde / Green		VE0	520 - 535				
Blu / Blue		BL0	464 - 476	500mA		120°	13 - 24

Codici d'ordine / Order codes

CAVI DI COLLEGAMENTO / connections cable

Cavi Lunghezza 250mm in teflon

1200SPOTH2 - BI2

COLORE / COLORS

BI0 - Bianco Freddo / Cold White
BI1 - Bianco Caldo / Warm White
BI2 - Bianco Naturale / Natural White
RO0 - Rosso / Red
VE0 - Verde / Green
BL0 - Blu / Blue

MODELLO / model

COLORE / colors