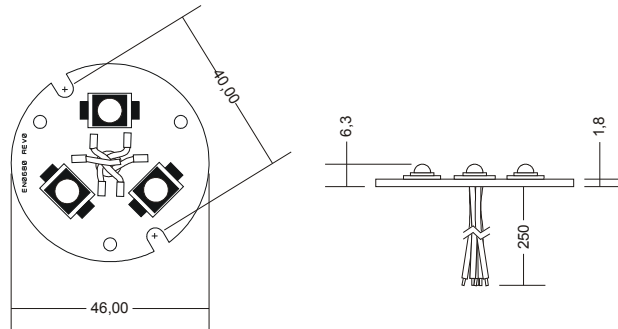
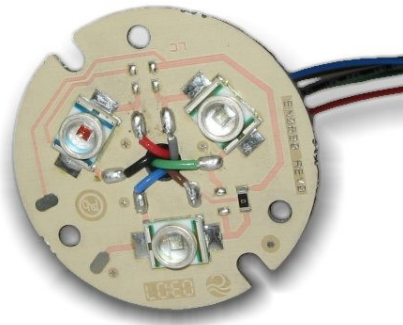


EN 0680 RGB

Caratteristiche / Specifications



Dimensioni in mm / Dimension shown in mm



Modulo LED RGB 3 LED Cree® XLamp: 1 LED Rosso, 1 LED Blu, 1 LED Verde
3 Cree® XLamp LED RGB module – 1 Red LED, 1 Blue LED, 1 Green LED

Circuito stampato in alluminio
Aluminium module

Cavi unipolari lunghezza 25 cm
One pole 25 cm connecting cables

Alimentazione con corrente costante 350 mA per colore
Power supply with stabilished output current 350 mA for each color

- high power LED
- fissaggio tramite viti M3 / M3 screw fixing holes
- collegamento tramite cavi unipolari / connection by one pole cables
- richiede montaggio con sistema di dissipazione del calore (16 °C/W) / cooling required

Note:

- invertire le polarità può danneggiare il modulo LED / reversing the polarity may cause damage to the LED module
- diversi colori possono essere ottenuti tramite il controllo selettivo dei colori verde, rosso e blue / different colours can be produced by selective control of green, red and blue.

Dati scheda / Module data

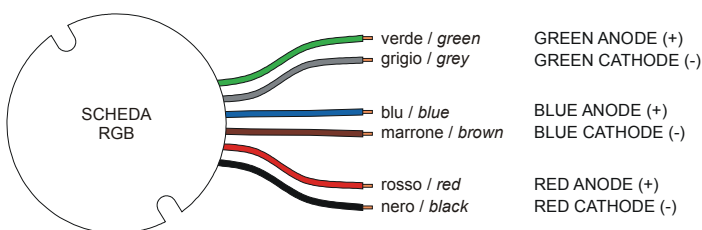
Codice Code	Numero LED LED	Corrente nominale Nominal Current (mA)	Potenza Massima Max Power (W)	tc Max (°C)	ta (°C)
1200EN0680-RGB	3	350	3,6	80	-40 / +50

tc Max: temperatura massima sul corpo rilevato su punto di saldatura del LED / maximum body temperature tested on the LED soldering point

Dati per colore / Color data

Colore colore Color	Lunghezza d'onda Wavelength (nm)	Flusso Luminoso Tipico Typ. Luminous Flux (lm) @ 350 mA	Massima Tensione Maximum voltage (V) @ 350 mA	Corrente nominale Nominal Current (mA)	Potenza Massima Max Power (W)	Angolo Luminoso Lighting angle (°)
Rosso / Red	625	18,1 – 51,7	3	350	1,2	90°
Verde / Green	525	30,6 – 67,2	4	350	1,2	90°
Blu / Blue	470	10,7 – 30,6	4	350	1,2	90°

Schema Collegamento / Connections



Collegamento in serie possibile / Series connection possible.