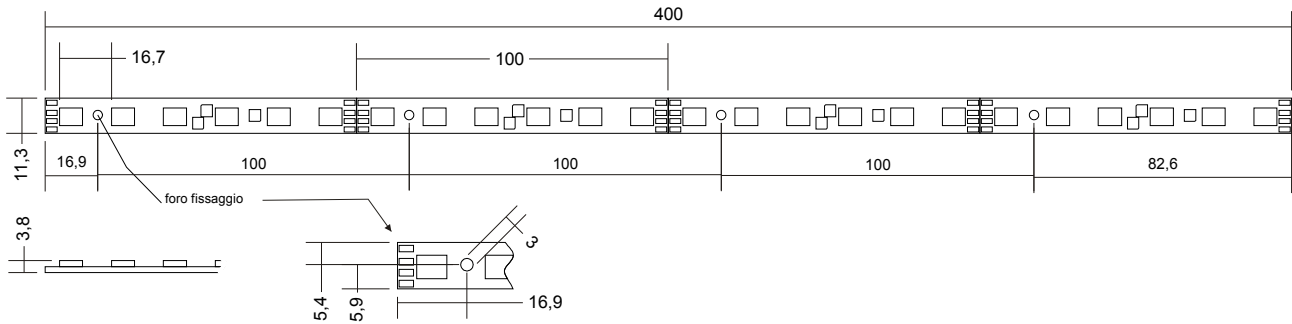
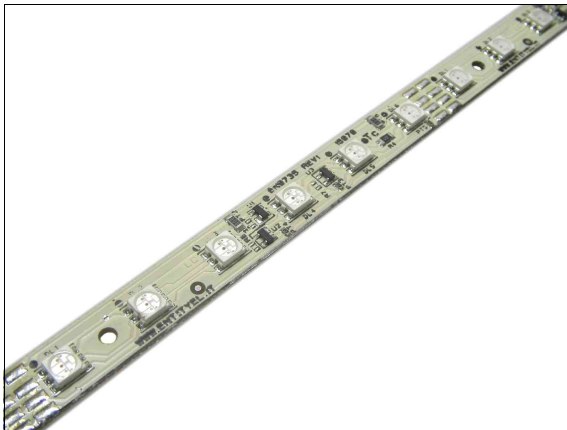


# EN 0735 RGB FC



Dimensioni in mm / Dimension shown in mm



Modulo 24 LED RGB Full Color  
24 RGB Full Color LEDs module

Circuito stampato in FR4  
FR4 pcb

Spezzabile ogni 10cm  
Cuttable every 10cm

Alimentazione 24 V DC  
Powered with 24 V DC

Dimensioni 400 x 11 x 3,8 mm  
Dimensions 400 x 11 x 3,8 mm

Fornito con cavetti da 250mm  
With 250mm cable

- consentire una sufficiente aerazione per la dispersione del calore / allow free air convection for cooling
- invertire le polarità può danneggiare il modulo LED / reversing the polarity may cause damage to the LED module
- diversi colori possono essere ottenuti tramite il controllo selettivo dei colori verde, rosso e blue / different colours can be produced by selective control of green, red and blue.

## Dati scheda / Module data

Codice Code	Numero LED LED	Flusso Luminoso Globale Global Luminous Flux (lm)	Angolo Luminoso LED LED Lighting Angle	Corrente nominale Nominal Current (mA)	Potenza Massima Max Power (W)	tc Max (°C)	ta (°C)
1200 EN 0735 – RGB FC	24	90	120°	240	6 *	50	-20 / +50

tc Max: temperatura massima consentita rilevata sul punto di saldatura del LED o sul punto Tc se presente / maximum body temperature tested on the LED soldering point or on Tc point if present.

\* 2,1W se collegato con ViCo 24 (1200 EN0723 – V) / if connected to ViCo 24

## Dati per colore / Color data

Colore Color	Lunghezza d'onda Wavelength (nm)	Flusso Luminoso Tipico per LED LED Typ. Luminous Flux (lm)	Tensione di ingresso nominale Nominal input voltage (V) @ 80 mA	Corrente nominale per colore Nominal Current per color (mA)	Potenza Massima per colore Max Power per color (W)	Angolo Luminoso Lighting angle (°)
Rosso / Red	625	1130	24	80	2	120°
Verde / Green	525	1885	24	80	2	120°
Blu / Blue	465	723	24	80	2	120°

Schema Collegamento / Connections

