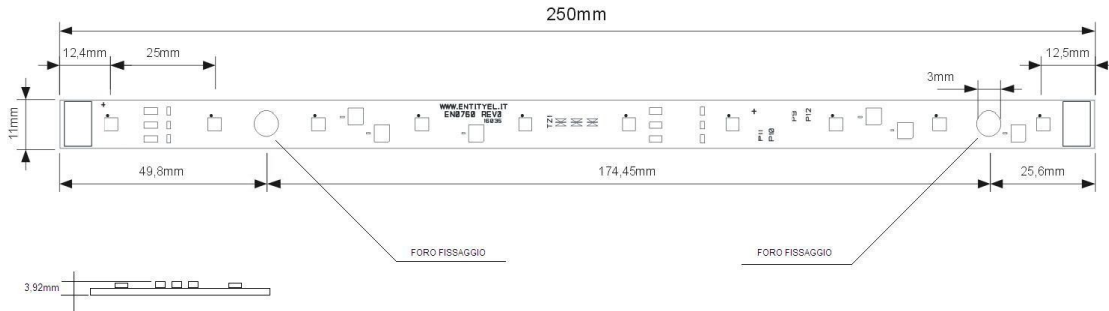


EN 0760 RGB FC



Dimensioni in mm / Dimension shown in mm

- Consentire una sufficiente aerazione per la dispersione del calore / allow free air convention for cooling
- Invertire le polarità può danneggiare il modulo LED / reversing the polarity may cause damage to the LED module
- Diversi colori possono essere ottenuti tramite il controllo selettivo dei colori verde, rosso e blue / different colours can be produced by selective control of green, red and blue.

Modulo 10 LED RGB Full Color
10 RGB Full Color LEDs module

Circuito stampato in FR4
FR4 pcb

Alimentazione 24 V DC
Powered with 24 V DC

Dimensioni 250 x 11 x 3,9 mm
Dimensions 250 x 11 x 3,9 mm

Dati scheda / Module data

Codice Code	Numero LED LED	Flusso Luminoso Globale Global Luminous Flux (lm)	Angolo Luminoso LED LED Lighting Angle	Corrente nominale Nominal Current (mA)	Potenza Massima Max Power (W)	tc Max (°C)	ta (°C)
1200 EN 0760 – RGB FC	10	32	120°	120	3 *	50	-20 / +50

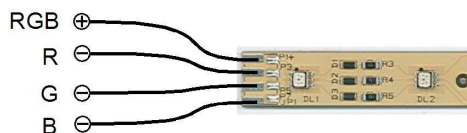
tc Max: temperatura massima consentita rilevata sul punto di saldatura del LED o sul punto Tc se presente / maximum body temperature tested on the LED soldering point or on Tc point if present.

* 1,1W se collegato con ViCo 24 (1200 EN0723 – V) / if connected to ViCo 24

Dati per colore / Color data

Colore Color	Lunghezza d'onda Wavelength (nm)	Flusso Luminoso Tipico per LED LED Typ. Luminous Flux (mIm)	Tensione di ingresso nominale Nominal input voltage (V) @ 40 mA	Corrente nominale per colore Nominal Current per color (mA)	Potenza Massima per colore Max Power per color (W)	Angolo Luminoso Lighting angle (°)
Rosso / Red	625	1414	24	40	1	120°
Verde / Green	520	1477	24	40	1	120°
Blu / Blue	470	314	24	40	1	120°

Schema Collegamento / Connections



Prima connessione / first connection

Massimo 45 schede in serie usate con sequenziatore EN0723-V

Massimo 15 schede in serie usate con alimentazione 24Vdc diretti su scheda