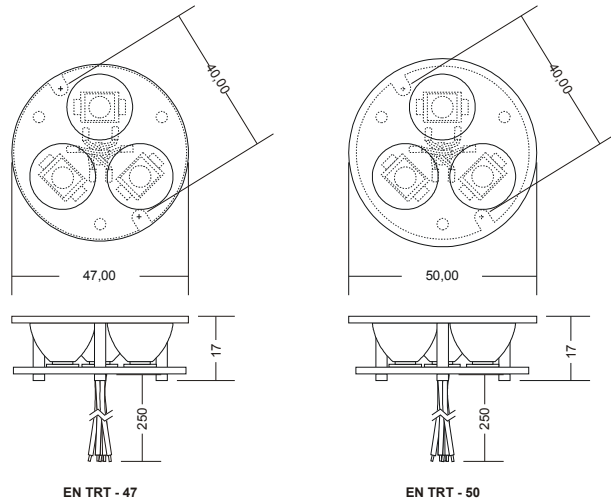


EN TRT RGB

Caratteristiche / Specifications



Dimensioni in mm / Dimension shown in mm

Modulo LED RGB 3 LED Cree® XLamp: 1 LED Rosso, 1 LED Blu, 1 LED Verde
3 Cree® XLamp LED RGB module – 1 Red LED, 1 Blue LED, 1 Green LED

Circuito stampato in alluminio
Aluminium module

Cavi unipolari lunghezza 20 cm a saldare
One pole 20 cm connecting cables

Alimentazione con corrente costante 350 mA per colore
Power supply with stabilished output current 350 mA for each color

Supporto Lenti in 3 colori differenti: Bianco, Nero, Trasparente
Lens holder in 3 different colors: white, black, transparent

Supporto Lenti con diametro 47 o 50 mm
Lens holder diameter 47 or 50 mm

Lenti a 15° o 30°
Lens 15° or 30°



- high power LED
- fissaggio tramite viti M3 / M3 screw fixing holes
- collegamento tramite cavi unipolari / connection by one pole cables
- richiede montaggio con sistema di dissipazione del calore (15 °C/W) / cooling required

Note:

- invertire le polarità può danneggiare il modulo LED / reversing the polarity may cause damage to the LED module
- diversi colori possono essere ottenuti tramite il controllo selettivo dei colori verde, rosso e blue / different colours can be produced by selective control of green, red and blue.

Dati scheda / Module data

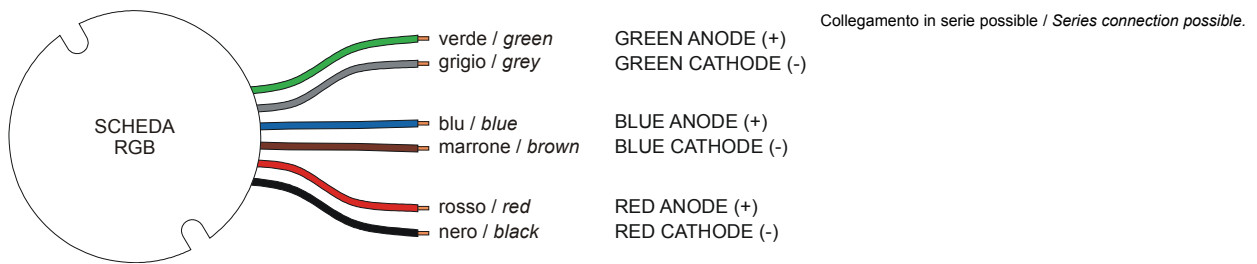
Codice Code	Numero LED LED	Corrente nominale Nominal Current (mA)	Potenza Massima Max Power (W)	tc Max (°C)	ta (°C)
1200 EN TRT – XXX – YY – RGB	3	350	3,6	80	-40 / +50

tc Max: temperatura massima sul corpo rilevato su punto di saldatura del LED / maximum body temperature tested on the LED soldering point

Dati per colore / Color data

Colore Color	Lunghezza d'onda Wavelength (nm)	Flusso Luminoso Tipico Typ. Luminous Flux (lm) @ 350 mA	Massima Tensione Maximum voltage (V) @ 350 mA	Corrente nominale Nominal Current (mA)	Potenza Massima Max Power (W)	Angolo Luminoso Lighting angle (°)
Rosso / Red	625	18,1 – 51,7	3	350	1,2	90°
Verde / Green	525	30,6 – 67,2	4	350	1,2	90°
Blu / Blue	470	10,7 – 30,6	4	350	1,2	90°

Schema Collegamento / Connections



Codici d'ordine / Order codes

DIAMETRO SUPPORTO LENTI / LENS HOLDER DIAMETER

- 47 – diametro 47mm
- 50 – diametro 50 mm

COLORE SUPPORTO LENTI / LENS HOLDER COLOR

- B – plastica bianca / white
- N – plastica nera / black
- T – trasparente / transparent

LENTI / LENS

- 15 – lenti 15°
- 30 – lenti 30°

