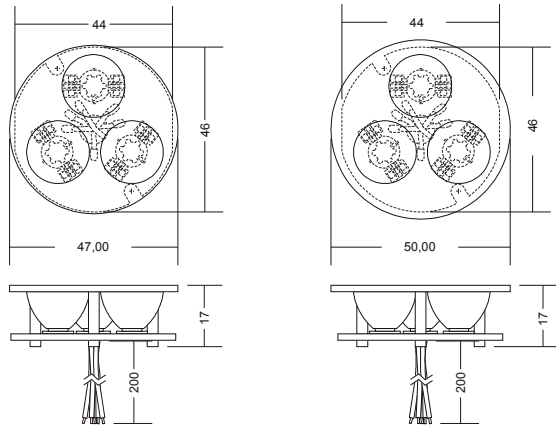


## EN TRT RGB FC



EN TRT - 47

EN TRT - 50

Dimensioni in mm / Dimension shown in mm

Modulo 3 LED RGB Full Color Seoul ® P5  
3 RGB Full Color Seoul ® P5 LED module

Circuito stampato in alluminio  
Aluminium module

Cavi unipolari lunghezza 20 cm  
One pole 20 cm connecting cables

Alimentazione con corrente costante 350 mA per colore  
Power supply with stabilished output current 350 mA for each color

Supporto Lenti in 3 colori differenti: Bianco, Nero, Trasparente  
Lens holder in 3 different colors: white, black, transparent

Supporto Lenti con diametro 47 o 50 mm  
Lens holder diameter 47 or 50 mm

Lenti a 15° o 30°  
Lens 15° or 30°



SEOUL SEMICONDUCTOR

- high power LED
- collegamento tramite cavi unipolari / connection by one pole cables
- fissaggio tramite viti M3 / M3 screw fixing holes
- richiede montaggio con sistema di dissipazione del calore (11 °C/W) / cooling required

**Note:**

- invertire le polarità può danneggiare il modulo LED / reversing the polarity may cause damage to the LED module
- diversi colori possono essere ottenuti tramite il controllo selettivo dei colori verde, rosso e blue / different colours can be produced by selective control of green, red and blue.

### Dati scheda / Module data

Codice Code	Numero LED	Corrente nominale Nominal Current (mA)	Potenza Massima Max Power (W)	tc Max (°C)	ta (°C)
1200 EN TRT - XXX - YY - RGB FC	3	350	13,2	80	-40 / +50

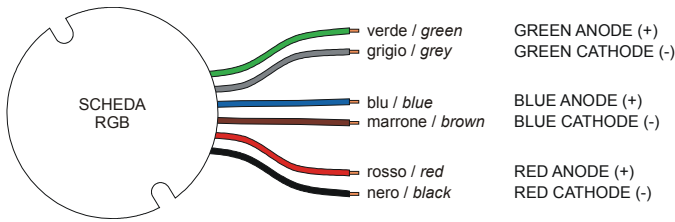
tc Max: temperatura massima consentita rilevata sul punto di saldatura del LED / maximum body temperature tested on the LED soldering point

### Dati per colore / Color data

Colore Color	Lunghezza d'onda Wavelength (nm)	Flusso Luminoso Tipico Typ. Luminous Flux (lm) @ 350 mA	Flusso Luminoso Globale Typ. Luminous Flux (lm)	Massima Tensione Maximum voltage (V) @ 350 mA	Corrente nominale Nominal Current (mA)	Potenza Massima Max Power (W)	Angolo Luminoso Lighting angle (°)
Rosso / Red	622	6,8		2,5	350	1,2	130°
Verde / Green	533	38	78 (58 *)	3,4	350	1,6	130°
Blu / Blue	460	32		3,7	350	1,6	130°

(\*) in riferimento alla combinazione di corrente per ottenere il bianco: R: 170 mA, G: 370 mA, B: 150 mA / Reference white balance current condition (I<sub>R</sub>=R:170, G:370, B:150 mA)

Schema Collegamento / Connections



Collegamento in serie possibile / Series connection possible.

Codici d'ordine / Order codes

**DIAMETRO SUPPORTO LENTI / LENS HOLDER DIAMETER**

- 47 – diametro 47mm
- 50 – diametro 50 mm

**COLORE SUPPORTO LENTI / LENS HOLDER COLOR**

- B – plastica bianca / white
- N – plastica nera / black
- T – trasparente / transparent

**LENTI / LENS**

- 15 – lenti 15°
- 30 – lenti 30°

