

TRITTICA

Modulo LED con tre LED di potenza da 1W
circa a 350mA.

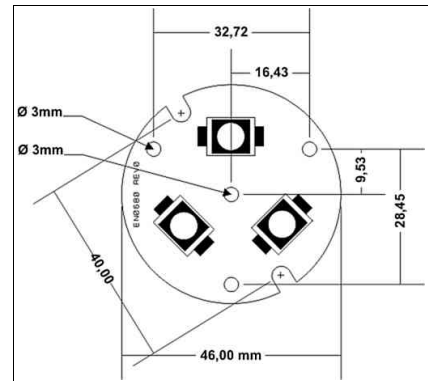


EN0680



N° LED	Dimensioni (mm)	Potenza (W)	Corrente (mA DC)
3	D46 H6,2	3,6	350

CS in alluminio senza cavi;
Alimentazione con corrente costante;
Alimentatore consigliato: **1300ERC698953**;



Costruzione Codice

1200EN0680 - -

Cree XLamp **B0**
Marca LED

bianco freddo **B10**

bianco caldo **B11**

blu **BL0**

rosso **RO0**

verde **VE0**

Colore LED

EN0680-RGB

N° LED	Dimensioni (mm)	Potenza (W)	Corrente (mA DC)
3	46	3,6	350

CS in alluminio senza cavi;
Alimentazione con corrente costante per singolo LED;
Alimentatore consigliato: **1300ERC698953**;

Codice

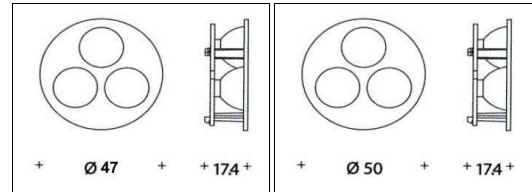
1200EN0680 - **RGB**

ENTRT



N° LED	Dimensioni (mm)	Potenza (W)	Corrente (mA DC)
3	D47 o 50 H17,4	3,6	350

Lampada con lente integrata a 15° o 30°; diametro di 47mm o 50mm a seconda del modello; connessione: cavi saldati 25cm; Alimentazione con corrente costante; Alimentatore consigliato: **1300ERC698953**;



Costruzione Codice

Angolo Lenti
15° **15**
30° **30**

1200ENTRT - [] - [] - [] - []

47mm **47**
50mm **50**
Diametro Supporto Lenti

Cree XLamp **B0**
Marca LED

bianco freddo **B10**
bianco caldo **B11**
blu **BL0**
rosso **RO0**
verde **VE0**
Colore LED

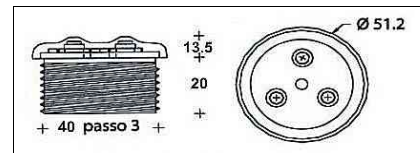
bianco **B**
nero **N**
trasparente **T**
Colore Supporto Lenti

ENTRT IP



N° LED	Dimensioni (mm)	Potenza (W)	Corrente (mA DC)
3	D51 H33,5	3,6	350

Lampada con corpo in alluminio, inglobata in materiale antiurto grado di protezione IP65; connessione: cavi saldati 25cm; Alimentazione con corrente costante; Alimentatore consigliato: **1300ERC698953**;



Costruzione Codice

1200ENTRT - IP - [] - []

Cree XLamp **B0**
Marca LED

bianco freddo **B10**
bianco caldo **B11**
blu **BL0**
rosso **RO0**
verde **VE0**
Colore LED