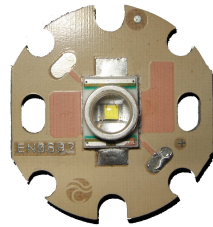
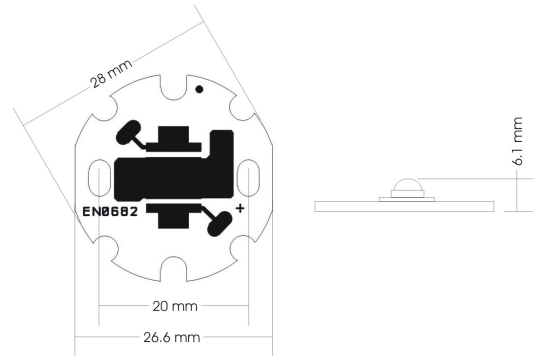


EN STAR XL



ENSTAR XL



Specifiche tecniche / Technical Detailed List

Codice Code	Numero LED LEDs number	Alimentazione Power Supply	Potenza Nominale Nominal Power (W)	tc (°C)	ta (°C)	Alimentatore consigliato suggested power supplies
1200 EN STARXL	1	350 mA	1,2 (*)	75	-20 / +40	1300 ERC 698953 (**)

(*) Per il led rosso la potenza nominale è di 0,9W @350mA

(**) Usare solo con alimentatori per LED con uscita a corrente costante / use only with LED power supplies with constant current output

NOTE

- Circuito stampato in alluminio / Aluminium module
- Invertire le polarità può danneggiare il modulo LED / reversing the polarity may cause damage to the LED module
- Richiede montaggio con sistema di dissipazione del calore/ cooling required
- 50.000 ore stimate mantenendo la temperatura del Tc < 70° / Long life lenght till 50,000 h, if installed with thermal dissipation (t < 70°C).

Dati per colore / Color data

Colore Color	LED LED	Codice Colore Color Code	Lunghezza d'onda Wavelength (nm)	Corrente Massima Max current (mA)	Temperatura di colore Color Temperature (K)	Viewing Angle (°)	Min. Flux @350mA (lm)
Bianco Freddo / Cold White		B10	-	1000mA	~ 6500K	90°	100 – 107
Bianco Caldo / Warm White		B11	-	700mA	~ 3000K	90°	62 – 67,2
Bianco Naturale / Natural White		B12	-	700mA	~ 4100K	90°	73,9 – 80,4
Bianco Freddo Low / Cold White Low	Cree® XLamp (B0)	B14	-	500mA	~ 6500K	90°	62 – 67,2
Rosso / Red		RO0	620 - 630	700mA		90°	30,6 – 49,8
Verde / Green		VE0	520 - 535	500mA		100°	51,7 – 67,2
Blu / Blue		BL0	465 - 475	500mA		100°	18,1 – 23,5

Codici d'ordine / Order codes

CAVI DI COLLEGAMENTO / connections cable (*)

Cavi Lunghezza 250mm in teflon

(*) accessorio opzionale

LED / LED

B0 - Cree® XLamp

COLORE / COLORS

B10 - Bianco Freddo / Cold White

B11 - Bianco Caldo / Warm White

B12 - Bianco Naturale / Natural White

B14 - Bianco Freddo Low / Cold White Low

RO0 - Rosso / Red

VE0 - Verde / Green

BL0 - Blu / Blue

MODELLO / model _____

LED / LED _____

COLORE / colors _____

1200 STARXL - B0 - B10